



# CAN 光纤转换器使用说明

文件版本:V1.0.0



日期：2020.11.11

联系方式：027-87285856

公司名称：武汉华导物联技术有限公司

公司地址：武汉市洪山区关山大道光谷软件园 A8 栋

## 目录

一、概述 .....	2
二、规格与特性 .....	2
三、使用说明: .....	4
1. 点对点连接方式 .....	4
2. 光纤选型指南 .....	5
四、安装方式: .....	7

## 一、概述

武汉华导物联网技术有限公司的CAN 光纤转换器(HAC-C1G-SC)是集成 1 路标准光纤接口（单模，多模，SC、ST、FC、可选）的工业级 CAN 总线转换器，可以有效延长 CAN 通讯距离，消除长距离通信干扰，最远可以达到 20 公里，该模块具备很好的抗电磁干扰能力,支持导轨式及壁挂式安装。

专用的光纤通信芯片设计电路，将 CAN 数据与光信号之间的转换时间达到微秒级，保证通信实时性、稳定性、透明传输。即插即用，体积小且无需任何设置。

设计了防雷、防静电电路，提供了优良的 EMI/RFT 特性，可用于比较恶劣的工况环境。

产品示意图如下图 1 所示：

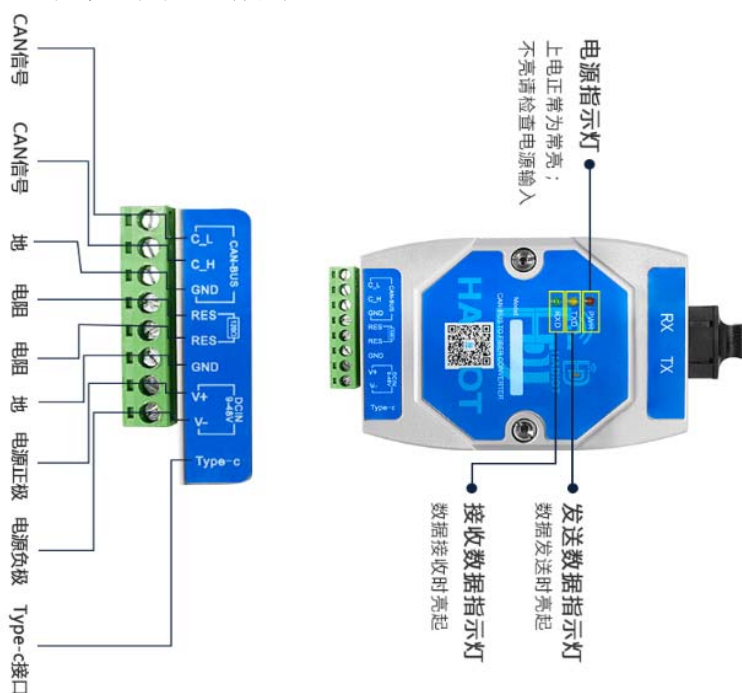


图 1 产品示意图

## 二、规格与特性

本产品规格特性如下表所示：

光纤接口	单模单纤SC接口
传输距离	20公里
通讯协议	符合CAN1.0/2.0标准
接口数量	1路标准CANbus接口
波特率	CAN总线通讯波特率5Kbps-500Kbps自适应
连接方式	点对点连接、多点间互连、多地多节点手拉手连接
接口信号	CAN-H/CAN-L
接口保护	600W防雷、+/-15KV静电
隔离方式	CAN总线接口采用电气隔离，绝缘电压：DC1500V
供电方式	DC9-48V宽电压
外形尺寸	103mm*72mm*26mm
工作温度	-40°C-85°C
相对湿度	5%-90%无冷凝

典型应用：

1. CAN 总线通信改造；
2. CAN 总线远距离通信；
3. 工厂等强干扰地区 CAN 总线防干扰改造；
4. 主控室与楼宇间长距离通信

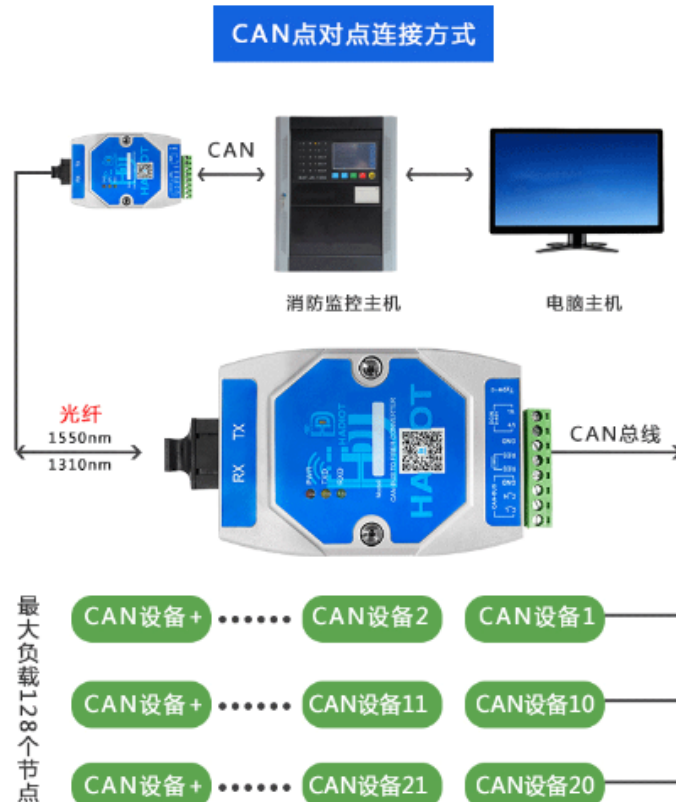
### 三、使用说明

#### 1. 点对点连接方式:

如图 1 所示, 本产品支持 DC9v-42v 宽电压输入, 在正常工作电压范围内接入工作电压。由于本产品是将 CAN 信号转换为光纤信号传输, 所以本设备应成对使用。

(1) 与 CAN 连接: 本产品接入 CAN 总线, 将 CAN\_H 与 CAN\_H, CAN\_L 与 CAN\_L 连接即可建立通信。

CAN\_BUS 网络采用直线拓扑结构, 总线最远的 2 个终端需要安装 120 欧姆的终端电阻: 如果结点数大于 2, 中间节点不需要安装 120 欧姆终端电阻。对于分支长度, 其长度不应超过 3 米。CAN\_BUS 总线连接图如下图所示:



## (2) CAN 总线终端电阻

为了增强 CAN 通讯的可靠性，消除 CAN 总线终端信号反射干扰，CAN 总线网络最远的两个端点通常需要加入匹配电阻。终端匹配电阻的值由传输电缆的特性阻抗决定。例如双绞线的特性阻抗为  $120\ \Omega$ ，则总线上的两个端点也应集成  $120\ \Omega$  终端电阻。

本产品 CAN 通道已经内置匹配电阻  $120\ \Omega$ ，默认状态下为断开，如需使用匹配电阻，短接 RES 两个接线端子即可。

## (3) 系统状态指示灯

本产品具有一个 POWER（红色）指示灯用来指示系统供电情况，一个 TXD（绿）来指示发出光纤数据信号，一个 RXD（黄）来指示接收数据信号。

当产品上电后，系统电源指示灯亮起，表示正常工作。当产品无通信时，通信指示灯不闪烁。当光线连接正常时，有数据在 CAN 与光纤之间传输时，相应的指示灯会闪烁。

## (4) 与光纤连接：

本产品的光纤接口类型默认为 SC 接口，可定制 ST, FC 接口，用户在实际使用中选择对应的光纤即插即用。

注意：光纤连接应将 RX 接到 TX，TX 接到 RX。

## 2. 光纤选型指南：

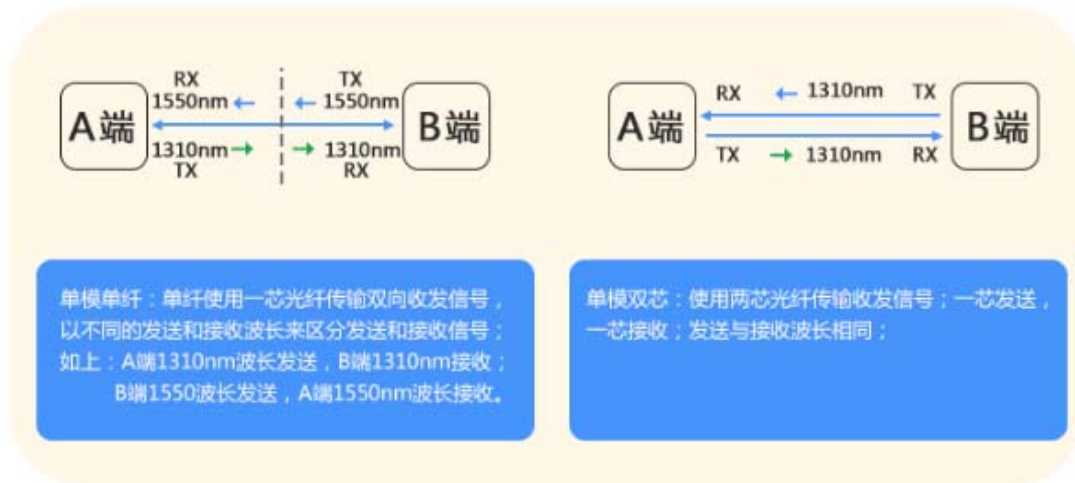
### (1) 单模或多模：

单模光纤：典型的单模光纤是  $8$  和  $10\ \mu\text{m}$  的纤芯直径，包层直径为  $125\ \mu\text{m}$ ，外层为黄色。

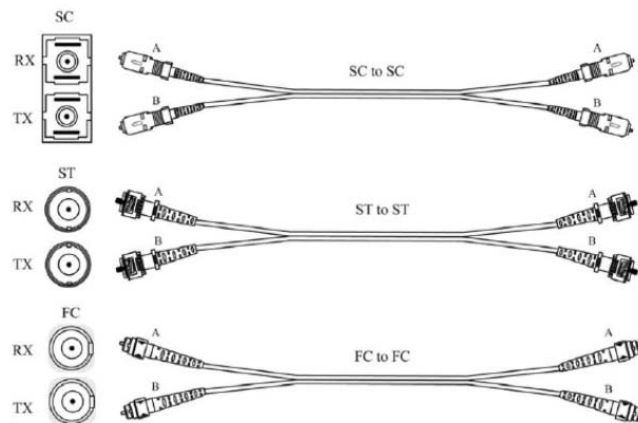
多模光纤：典型的单模光纤是  $50$  和  $62.5\ \mu\text{m}$  的纤芯直径，包层直径为  $125\ \mu\text{m}$ ，外层为橙红色。

(2) 单芯和双芯:

芯数，是指每路光通道的光纤芯数，用户可根据具体要求选择单芯或双芯。



(3) 常用光纤接头类型



该 CAN 光纤转换器光通道如下图所示：接口类型为 SC 接口（该接口可定制），光通道数为两个。





光纤选型建议为 SC 接头两条单模单芯光或一条单模双芯光纤用于光信号的传输。

#### 四、安装方式：

提供两种安装方式可供选择，一种是 35mm 导轨安装地板，另一种是壁挂或定位孔安装地板。

