

HAC-C1C-T 使用说明

版本V1.0.0



日期: 2020.11.17

联系方式: 027-87285856

公司名称: 武汉华导物联网技术有限公司

公司地址: 湖北省武汉市洪山区关山大道光谷软件园 A8 栋

目录

| | |
|--------------------------|---|
| HAC-C1C-T 使用说明..... | 0 |
| 版本 V1.0.0..... | 0 |
| 一、 概念..... | 2 |
| 二、 CAN 中继器图..... | 2 |
| 三、 规格与特性..... | 2 |
| 四、 LED 指示灯..... | 3 |
| 五、 安装方式..... | 4 |
| 六、 注意事项..... | 4 |
| 七、 故障问题应第一时间联系维修人员。..... | 4 |
| 八、 安装方式..... | 4 |
| 树状组网..... | 4 |
| 级联扩展组网..... | 4 |

一、概念

HAC-C1C-T 是一款可通过一路CAN, 一路CAN 扩展出一路CAN 从口的工业级光电隔离性CAN 分配器。可以有效实现 CAN 网络的中继、扩展与隔离。采用先进的自动流控技术侦测 CAN 信号流向。HAC-C1C-T 具备光电隔离功能, 电气特性可靠。每个 CAN 口拥有 600WTVS 防雷保护, 使得 CAN 系统更安全, 同时也增加了产品自身的使用寿命。

二、CAN 中继器图



三、规格与特性

传输特性: 数据全透明传输, 延时小于 1MS. 每路CAN 都是完全独立的。

技术特点: (1) 自动匹配波特率。

- (2) 自动识别CANH、CANL 的正接和反接。
- (3) 使用该产品可达到增加负载节点和延长通讯距离的作用，实现网络中断扩容的功能。
- (4) 可独立任意配置每个通道的通讯波特率，实现不同通信波特率的CAN 网络互联。
- (5) 每路 CAN 都有独立的状态指示灯，能够显示总线短接或反接状态。

电源：Type-C 供电或 10-45V 直流供电，电源带防止反接保护（反接无法供电使用）。

接口：上位机接口为一路CAN。下位机接口也为一路CAN。

传输速率：CAN 最高可以达到 500Kbps。速率完全自适应。

报文转发方式：存储转发。

通讯方式：CAN 通讯。

通讯距离：可以达到 2000 米。

保护：15KV 静电保护，600W 浪涌保护，CAN 端口隔离电压 2500VDC，

CAN 短路保护功能，板卡电气特性稳定。

环境温度：-40--+65° C。

存储器、湿度：-40--+80° C 5%---90%

外形尺寸：长 130MM，宽 84MM，高 28MM。

四、LED 指示灯

POWER：电源指示灯；

CANLED 灯：快闪代表短接，慢闪代表数据发送，停一秒快闪代表反接。

CAN 收发数据状态：发送数据时候快闪，接收数据时不闪。

五、安装方式

定位孔安装或配导轨安装（NETCOM-DIN35CN）。

六、注意事项

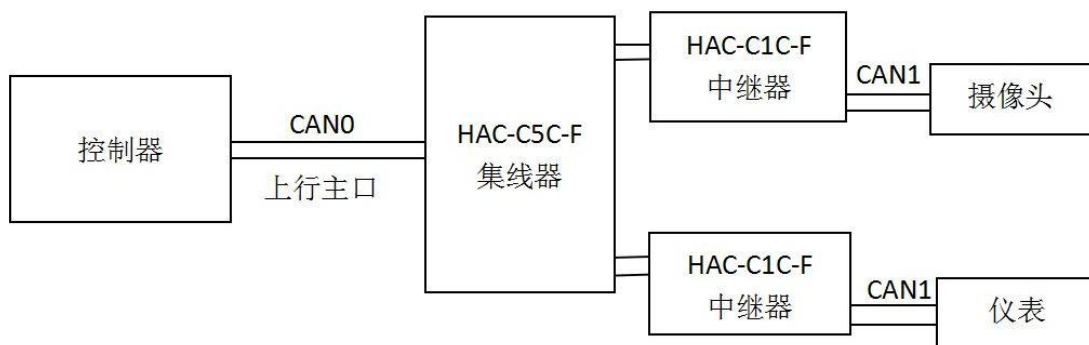
不用时候应该注意防潮、防尘。

七、故障问题应第一时间联系维修人员。

八、安装方式



树状组网



级联扩展组网